

# Informatik-Fachberichte

Herausgegeben von W. Brauer  
im Auftrag der Gesellschaft für Informatik (GI)

49

---

## Modelle und Strukturen

DAGM Symposium  
Hamburg, 6.-8. Oktober 1981

Fortdruck der Seiten 167 - 173

W. Kropatsch und F. Leberl

ORGANISATION KARTOGRAPHISCHER DATEN ZUR KENNTNIS=  
GESTÜTZTEN BILDANALYSE

Herausgegeben von Bernd Radig

---



Springer-Verlag  
Berlin Heidelberg New York 1981

ORGANISATION KARTOGRAPHISCHER DATEN  
ZUR KENNTNISGESTÜTZTEN BILDANALYSE

W. Kropatsch und F. Leberl

Abt. für digitale Bildauswertung und Verarbeitung graphischer Daten,  
Forschungszentrum und Technische Universität Graz  
A-8010 Graz, Österreich

Zusammenfassung

Wird eine kartographische Datenbank beschrieben, die auf der Struktur eines "plan-Graphen" beruht. Zweck der Datenbank ist die Steuerung von Erkennungsprogrammen auf digitalen Bildern. Die daraus resultierenden Datenstrukturen werden kurz beschrieben und ihre Effektivität beispielhaft gezeigt.

Einleitung

Für kartographische Datenbanken verwendeten Datenstrukturen umfassen einen Großteil der im Computerwesen bekannten. Shapiro /5/ zeigt, daß keine als optimal bezeichnet werden kann und daß eine gute Datenstruktur wesentlich danach konzipiert werden muß, wie die häufigsten Fragestellungen an den Datenbestand lauten werden.

Die hier beschriebene Datenbank hat den Zweck, die Analyse digitaler Bilder durch bestehende geographische Karten zu unterstützen, wie dies zuletzt an mehreren Stellen kurz besprochen wurde /8,1,4/.

Die verschiedenen Klassen von Nutzungen sollten nach entsprechendem Aufbau in dieser Datenbank enthalten sein:

Selektion oder Extraktion der einzelnen Elemente (Objekte) der Datenbank nach Name, Eigenschaften, Lage;

Verknüpfungen einzelner Elemente (geometrische und thematische Mengenoperationen);

Berechnungen mit Elementen;

Ausdruck verschiedenster Listen und Tabellen;

Graphische Ausgabe im Vektor- und Rasterformat.

Die verschiedenen Nutzungen sind nur eine Teilmenge aller denkbaren, aber im Hinblick auf die Verbindung von Bild und Karte wichtig. Im folgenden werden der formale Aufbau der Datenbank und die dafür in Betracht gezogenen Möglichkeiten beschrieben. Um eine redundante Speicherung der Daten zu vermeiden, wurde der gesamte Bestand in "residenten" Strukturen gespeichert, während kurzlebige, auswertungsspezifische Strukturen dem residenten Teil entnommen werden, um die Auswertungen zu beschleunigen. Nach einem Überblick über die verwendeten Auswertungsprogramme wird anhand des Beispiels RAND die Wirksamkeit der Datenbank, die sich in der Praxis gezeigt hat, kurz kritisch fundiert.

## 2. Die residenten Datenstrukturen

### 2.1. Das Ausgangsmaterial

Als Ausgangsmaterial für den Aufbau einer Datenbank liegen Punktkoordinaten vor, die in der Form von Polygonen organisiert sind, in denen der Anfangspunkt eigens gekennzeichnet ist. Es ist in diesem Zusammenhang unbedeutend, nach welchem Verfahren die Polygone gewonnen wurden, also ob durch händisches Abfahren von Linien, automatische Linienverfolgung, oder Rasterabtastung mit nachfolgender Linearisierung.

### 2.2. Verschiedene Möglichkeiten von Strukturen

Die Frage stellt sich, wie die Daten in der Datenbank strukturiert werden sollen. Hierzu bestehen mehrere Methoden, mit denen die in unserer Problemstellung wichtigen, in der Karte vorgegebenen Merkmale in digitaler Form abgespeichert werden können:

- (i) Jedes Merkmal wird von einem Begrenzungs-polygon umgeben (objektorientierte, sequentielle Datenstruktur);
- (ii) Jedes Merkmal wird von einer Folge von Linien umgeben, wobei jede Linie genau 2 Merkmale trennt und selbst durch ein Polygon beschrieben ist; die Karte stellt somit einen "planaren Graphen" dar;
- (iii) Die Rasterdarstellung /2,5/;
- (iv) Die lagebezogene Datenstruktur /9/, wobei als Sonderfall der Quadtree in Betracht kommt (Dyer, Rosenfeld und Samet in /5/);
- (v) Beschreibung eines Merkmals durch den Freeman-Chain code (Freeman in /5/).

Die verschiedenen Datenstrukturen sind nicht gegenseitig exklusiv. Eine merkmalsbezogene, topologisch orientierte Struktur (ii) kann durchaus neben einer lagebezogenen (iv) bestehen, so daß bei der Nutzung die beiden folgenden Fragen rasch beantwortet werden können:

- Wo liegt ein bestimmtes Merkmal und wer sind seine Nachbarn?
- Welches Merkmal liegt an einem vorgegebenen Ort?

### 2.3. Eine Struktur für die Verbindung von Bild und Karte

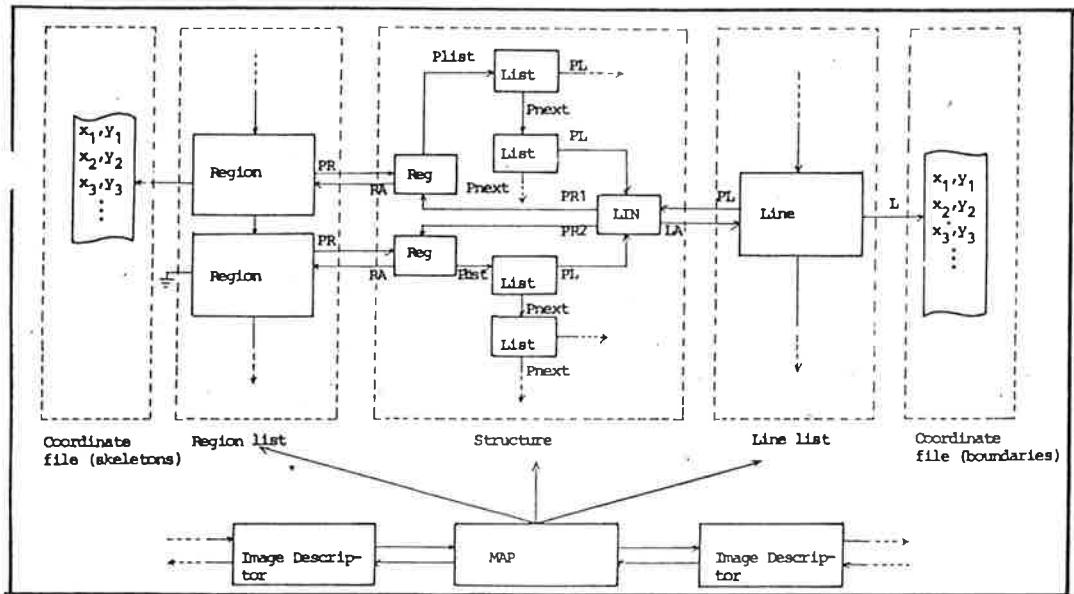
Für den Verbindungsprozeß sind nicht allein die geometrische Lage und Form eines einzelnen Merkmals von besonderer Bedeutung, sondern auch dessen topologische Umgebung. Aus diesem Grund wurde als höchste Ebene der Datenbank die topologische Datenstruktur gewählt /9/. Dies ist eine Struktur nach Methode (ii). Die höchste Strukturebene gibt die Lage der Merkmale zueinander wieder, es bleiben das Problem der exakten Lokalisierung (geometrische Information) und der Speicherung thematischer Information. Da die topologische Zuordnung schon in der obersten Ebene beschrieben ist, reicht für die unteren Ebenen die sequentielle. Erst dort werden die Merkmale im Detail, also geometrisch und thematisch, beschrieben.

Daraus ergibt sich nun folgende Gliederung der Datenbank in 3 Informationsebenen (siehe Fig. 1):

- Der planare Graph (Definition in /7/)(Structure);
- Die sequentielle Struktur mit Listen von Objekten, also Merkmalen (Regionen) und Linien (Region list, Line list);
- Die Polygone, die wiederum sequentiell in einer Koordinatenliste gespeichert

sind (Coordinate file).

Die vorliegende Struktur ermöglicht zwar auch Suchprozesse mit Lagebezug, jedoch sind diese nicht effizient. Um hohe Wirtschaftlichkeit bei Suchprozessen nach der Lage zu erreichen, ist der topologischen Ebene noch ein Lagebezug überzuordnen.



Figur 1: Organisation der digitalen kartographischen Datenbank  
Die "Structure" bezeichnet den Graphen der Kartenmerkmale.

#### 2.4. Formale Beschreibung der Datenbank

Die Datenstruktur wird hier allein durch Verwendung von Listen und strukturierten Elementen bestimmt. Bei den Listen  $\{a_1, a_2, \dots\}$  sind die Elemente  $a_1$  über ihre Indizes (bzw. Adressen) ansprechbar, während Inhalte  $a$  und  $b$  eines Strukturelements ( $a; b$ ) namentlich referenziert werden. Inhalte von Strukturelementen können Listen sein; Listenelemente können strukturiert sein. Relationen  $x$  werden durch Zeiger  $x, y$  (Schreibweise: "Zeiger ( $r$ ):  $x, y$ ") auf Strukturen  $r$  oder Listen  $r$  ausgedrückt:

File STRUKTUR = {REG-item, LIN-item, LIST-item}

File REGIONEN = {FLÄCHEN-Eintrag, SKELETON-Eintrag}

File LINIEN = {LINIEN-Eintrag}

File KOORDINATEN = {(x-Koordinate; y-Koordinate)}

REG-item = (Zeiger (File REGIONEN): RA; Zeiger (LIST-item): PLIST)

LIN-item = (Zeiger (File LINIEN): LA; Zeiger (Reg-item): PR1, PR2)

LIST-item = (Zeiger (LIN-item): PL; Zeiger (LIST-item): PNEXT)

FLÄCHEN-Eintrag = (Name; Fenster; Zeiger (File STRUKTUR/REG-item): PR)

SKELETON-Eintrag = (Name; Fenster; Zeiger (File STRUKTUR/REG-item): PR;

Zeiger (File KOORDINATEN): Anfang, Ende; Startpunktskoordinaten;  
Endpunktskoordinaten)

LINIEN-Eintrag = (Name; Fenster; Zeiger (File STRUKTUR/LIN-item);

Zeiger (File KOORDINATEN): Anfang, Ende; Startpunktskoordinaten;  
Endpunktskoordinaten)

Fenster = (kleinste x-Koordinate; kleinste y-Koordinate; Ausbreitung in x-Richtung;  
Ausbreitung in y-Richtung)

Die Aufnahme modalität bei der Digitalisierung und die Eigenschaften von Merkmalen machen eine Unterteilung der Regionen in 2 Gruppen notwendig, nämlich in:

- Flächen und
- sogenannte "Skeletons" (Gerippe). Skeletons sind Flächen, welche durch Linien dargestellt werden, wie Straßen und Flüsse. Zwei Gründe sind für die Einführung von Skeletons ausschlaggebend; Erstens können Skeletons bei der Datenerfassung wie Linien behandelt werden. Es müssen nicht alle Ränder dieser Fläche digitalisiert werden, da dann ja dasselbe Polygon zwei Mal erfaßt werden müßte. Dies entspricht den Gegebenheiten der Karte. Zweitens kann die Breite von Skeletons zu einem späteren Zeitpunkt gewählt werden, was bei Maßstabsänderungen von Bedeutung ist.

### 3. Die temporären Datenstrukturen

Die hier beschriebenen STRUKTUREN ermöglichen einerseits und erleichtern andererseits die Analyse von digitalen Bildern anhand einer vorliegenden Datenbank. Als "temporär" werden sie deswegen bezeichnet, weil sie nur für die Dauer der Auswertung eines Objekts von Bedeutung sind, danach aber wieder gelöscht werden.

#### 3.1. Koordinatenliste einer Flächenbegrenzung

Dabei handelt es sich um eine Datenstruktur, die als Zwischenspeicher vor und nach geometrischen Transformationen von Begrenzungspolygonen dient. Das Prinzip des Aufbaus entspricht dem "File KOORDINATEN". Das Problem einer geschachtelten Fläche, die aus mehreren Polygonen besteht, wurde dabei folgendermaßen gelöst;

- A. Jedem Teilpolygon wird ein Wertepaar vorangestellt, das Anfangs- und Endindex der Punktefolge dieses Polygons angibt.
- B. Diese Teilpolygone werden sequentiell auf die Koordinatenliste abgelegt.

#### 3.2. Die binäre Matrix (Raster)

Für die Verbindung mit einem digitalen Bild, außerdem für Durchschnitts-, Vereinigungs- und Komplementoperationen ist das Rasterformat geeignet. Es ist daher im Datenbanksystem auch möglich, Flächen, die durch Begrenzungspolygone definiert sind, in eine Rasterform zu transformieren. Die dafür nötige Datenstruktur wurde als binäre Matrix implementiert. Der Koordinatenbezug wird durch ein der Matrix

vorangestelltes Fenster definiert, wobei die Fensterdefinition wie für die Linien- und Regionendateien gilt. Daran schließt die 2-dimensionale Matrix M mit

$$M(i,j) = 1 \text{ für } (i,j) \in \text{Fläche und}$$

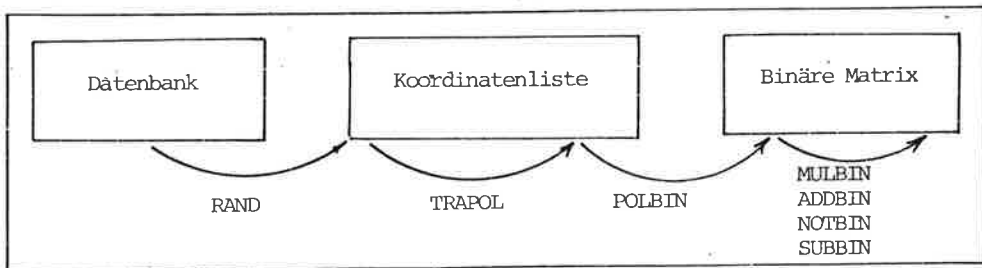
$$M(i,j) = 0 \text{ sonst}$$

an. Die einzelnen Matrixelemente werden zeilenweise abgelegt. Die zeilenweise Abspeicherung der Matrix erfolgt dicht, das heißt, nach dem letzten Bit einer Zeile folgt direkt das 1. Bit der nächsten Zeile. Diese Abspeicherung erlaubt es zur Zeit, bis zu 72 000 Punkte in beliebiger Rechtecksform (durch Matrix bzw. Fenster bestimmt) binär zu speichern und zu verarbeiten.

#### 4. Programme zur Auswertung der Datenbank

##### 4.1. Einige Verarbeitungsroutinen

Die Verarbeitungsalgorithmen können nach den Datenstrukturen, die sie verwenden, gruppiert werden (Figur 2):



Figur 2: Bestehende Verarbeitungsroutinen der Kartendatenbank.

Ein Teil der Programme erlaubt den Übergang von einer Datenstruktur in die andere (RAND, POLBIN), die anderen Programme führen Operationen mit den jeweiligen Datenstrukturen aus (Programme TRAPOL, MULBIN, ADDBIN, NOTBIN, SUBBIN).

Schließlich besteht die Möglichkeit, sowohl aus der Koordinatenliste als auch aus der binären Matrix den Schwerpunkt und die Fläche der beschriebenen Region zu berechnen (Programm MASS).

Eine detaillierte Beschreibung der Programme und einige Beispiele in der Anwendung auf kennnisgestützte Bildanalyse finden sich in /3/.

##### 4.2. Die Effektivität der Datenstrukturen

Anhand von Programm RAND kann abgeschätzt werden, wie sich die Strukturen der Datenbank auf die Verarbeitungszeiten auswirken.

RAND entnimmt der Datenbank die Koordinatenliste der Begrenzung einer durch ihren Namen bezeichneten Region.

1. Schritt: Suche im File REGIONEN.

Verarbeitungszeit: abhängig von der Länge R von File REGIONEN.

Schritt: Verfolgung der Grenzlinien im File STRUKTUR.

Verarbeitungszeit: direkt proportional der Anzahl angrenzender Regionen.

Schritt: Übertragen entsprechender Polygonpunkte in die Koordinatenliste.

Verarbeitungszeit: direkt proportional zur Anzahl der Punkte der Begrenzungslinie.

Der 1. Schritt ist die Verarbeitungszeit abhängig vom Umfang der Datenbank, die Schritte 2 und 3 beschränken sich auf unbedingt notwendige Operationen, die nur mehr von der Komplexität des Suchobjektes abhängen, nicht aber vom Umfang der Datenbank. Die Komplexität als Länge des Files REGIONEN kann Schritt 1 von  $O(R)$  auf  $O(\log(R))$  reduziert werden, wenn File REGIONEN nach Namen sortiert wird [6].

### Schluss

Das beschriebene Datenbanksystem hat sich für den Zweck der kartengestützten Bildverarbeitung als besonders geeignet herausgestellt. Dies zeigen die Erfahrungen mit der Datenbank GRAZ. Erfahrungen bestehen auch mit einer Datenbank des Bereichs Südbayern (Walchensee), die die gewonnenen Erfahrungen bestätigt.

Der Aufbau der hier beschriebenen, experimentellen Datenbank ist von der Notwendigkeit geprägt, ein möglichst umfassendes und flexibles Konzept zu verwirklichen. Die Überlegungen, welche den Aufbau begründeten, wurden in dieser Arbeit angeführt und diskutiert. Die auf den Relationen zwischen Merkmalen beruhende Datenstruktur wurde beschrieben und die aus der Praxis bekannte Effizienz an einem Beispiel empirisch begründet.

## 6. Literatur

- 1/ BAUSCH U., GROCH W.D., KESTNER W., STIES M.: Teilautomatische Objektextraktion aus Luftbildern und Landkarten, Karlsruhe 1980
- 2/ BRÜGGEMANN H.: Flächenbezogene graphische Datenverarbeitung - Programm-entwicklung beim Landesvermessungsamt Nordrhein-Westfalen -, Nachrichten aus dem Karten- und Vermessungswesen, Reihe I, Heft Nr. 75, S. 33 - 49, Frankfurt am Main (1978)
- 3/ KROPATSCH W.,LEBERL F.: Automated Registration of Scanned Satellite Imagery with a Digital Map Data Base, DIBAG - Publikation Nr.1, Forschungszentrum Graz (1981).
- 4/ LEBERL F.,KROPATSCH W.: Map-Guided Automatic Analysis of Digital Satellite Images, Mitteilungen d. geod. Institute der Techn. Univ. Graz, Folge Nr. 33 (1979)
- 5/ Maratea: Konferenz über "Map Data Processing", NATO Advanced Study Institute, Juni 18-29, 1979; Unterlagen sind zu erhalten von Prof. G.G.PIERONI, Dipartimento di Matematica, Università della Calabria, Cosenza, Italien.
- 6/ MAURER H.: Datenstrukturen und Programmierverfahren, Teubner Studienbücher - Informatik (1974)
- 7/ SAKAROVITCH M.: Introduction à l'étude des Graphes, Université Scientifique et Médicale de Grenoble - E.N.S.I.M.A.G. (1975)
- 8/ TENENBAUM J.M., TISCHLER M.,WOLF H.: A Scene Analysis Approach to Remote Sensing, Technical Note 173, Artificial Intelligence Center, Stanford Research Institute, Menlo Park, California (1978)
- 9/ WEBER W.: Geographische Informationssysteme - ein Überblick und Gedanken zur weiteren Entwicklung, Nachrichten aus dem Vermessungswesen, Reihe I, Heft Nr. 75, S. 159-186, Frankfurt am Main (1978)